

DOWNLIGHT DL264-4-13W



DESCRIPCIÓN

IDEALES PARA: APLICACIONES DE ILUMINACIÓN GENERAL EN OFICINAS, SUPERMERCADOS, TIENDAS, ESCUELAS, HOTELES, ETC. TAMBIÉN SE UTILIZA AMPLIAMENTE EN ZONAS PÚBLICAS, COMO ESCALERAS, VESTÍBULOS, RECEPCIONES, PASILLOS, ETC.

El downlight LED DL264-4-13W empotrable de Lightfield es ideal para iluminar espacios interiores como cocinas, pasillos, dormitorios y oficinas, proporcionando una iluminación uniforme. Fabricado en policarbonato y aluminio de alta resistencia, este foco de techo destaca por su diseño elegante y moderno en color blanco, compatible con diversos estilos decorativos. Perfecto para crear puntos focales en salones, iluminar áreas de trabajo o señalar caminos en pasillos y vestíbulos, el DL264-4-13W emite una luz blanca cálida con un bajo consumo de 13W y una eficiencia lumínica de 103 lúmenes por vatio, ofreciendo un flujo luminoso total de 1200 lúmenes. Esta luminaria eficiente en consumo de energía crea ambientes confortables y acogedores, inspirando calma y descanso, y su diseño funcional garantiza una instalación sencilla, integrándose perfectamente en cualquier espacio interior.



60°

PF 0.9

CRI ≥ 80

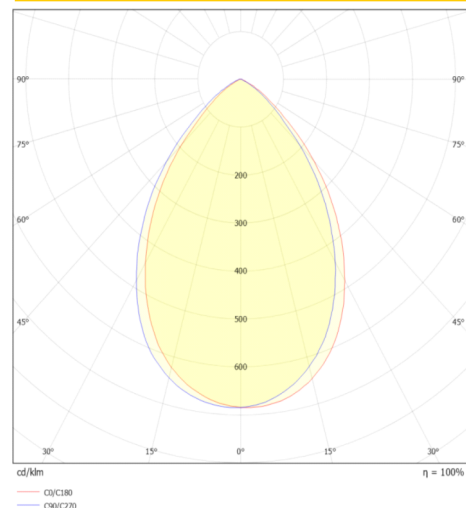


HOURS
50000

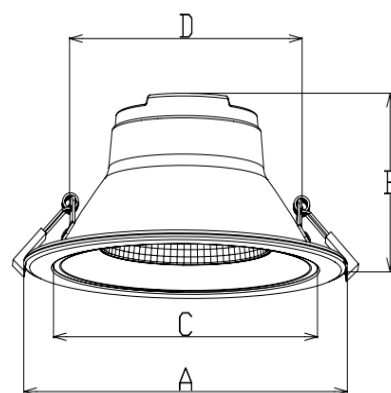
DATOS TÉCNICOS

Modelo	DL264-4-13W
Dimensión (mm)	Ø145*73mm
Recorte (mm)	Ø120-130mm
Potencia (W)	13W
Voltaje de Entrada Nominal (V)	AC230V
Voltaje de Entrada (V)	AC220-240V
Entrada del Módulo LED	DC33-38V
Fuente de Luz	SMD2835
SDCM	<6
CCT (K)	1-CCT: 3000K/4000K/5000K/5700K
Flujo Luminoso (lm)	1200 Lm
CRI	≥80
Ángulo de Haz (°)	60°
UGR	UGR<19
Eficiencia Luminica	103 Lm/W
Opción de Regulación	On Off
Clase Eléctrica	Clase II
Protección de Ingreso (IP)	IP54
Acabado del Producto	Blanco RAL 9016
Materiales Ópticos	PC
Materiales de la Carcasa	PC/Aluminio
Vida Útil (hr)	50,000h
Temp. de Funcionamiento (°C)	-20°C – 45°C
Temp. de Almacenamiento (°C)	-20°C – 65°C
Instalación	Empotrado

FOTOMETRÍA



DIMENSIONES



Código	A	B	C	D	Tamaño (mm)	Peso Producto (Kg)
4"	145	73	118	117	145*73	0.26

DATOS TÉCNICOS DRIVER

Parámetro	18W
Rango de voltaje de salida	DC30-40V
Corriente de salida nominal	500mA
Regulación de línea	±5%
Tiempo de configuración y subida	0.5s
Índice de parpadeo	<3%
Voltaje de entrada	AC220-240V
Voltaje de entrada nominal (V)	AC230V
Frecuencia	50/60HZ
Corriente de entrada	0.12A
Corriente de entrada nominal	≤0.11A
Factor de potencia	0.9
THD	<20% @230V
Eficiencia	88%
Potencia sin carga	≤1.25W
Protección contra cortocircuitos	SI
Protección contra sobretensión	SI
Protección contra sobretemperatura	SI

LIGHTFIELD® es una marca registrada, propiedad exclusiva de CL Representaciones S.A., parte del Grupo LC Este producto ha sido diseñado y fabricado bajo estrictas normas y requerimientos establecidos por CL Representaciones S.A. para su comercialización en Chile y Latinoamérica. La fabricación de este producto se realiza en N° 9 Zhengfu Road LiangduoTown, Dontai City, Jiangsu Province, P.R. China. Al llevar la marca LIGHTFIELD®, este producto está respaldado por la integridad y calidad que CL Representaciones S.A. y el GRUPO LC representan. Agradecemos su confianza en nuestra marca y nos comprometemos a proporcionar productos que cumplan con los más altos estándares de excelencia.

