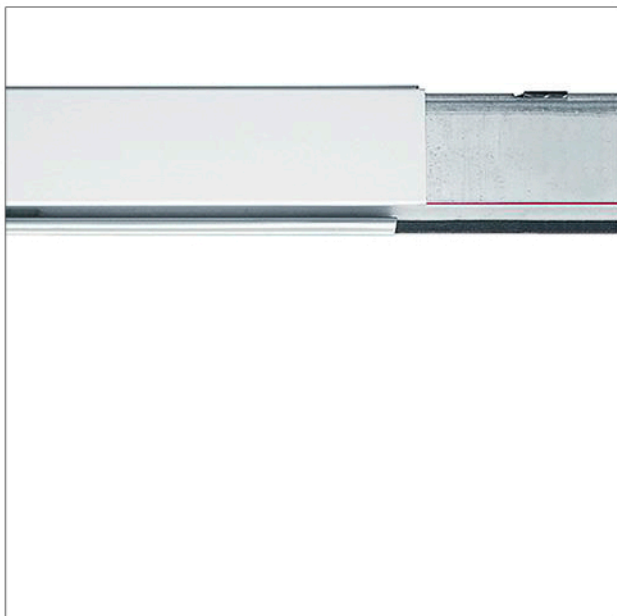
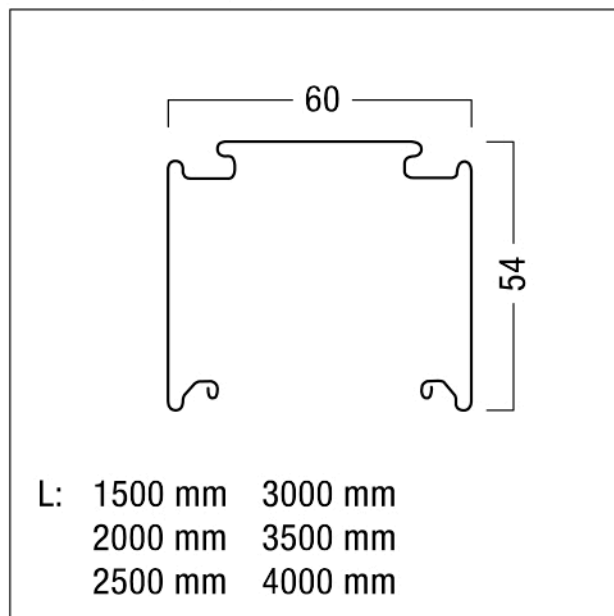


Carril portante

Carril portante de chapa de acero perfilada recubierta de resina blanca de poliéster. 5 cables de red (5 x 2,5mm²/16A) y 2 cables dobles (4 x 1,5mm²/10A) para la integración de la iluminación de emergencia en base a dos circuitos independientes separados entre sí y 2 cables (2 x 1,5mm²/10A) como línea de control. Conexión a través del módulo eléctrico de alimentación, sin necesidad de herramientas. Temperatura ambiente: -20°C hasta +45°C. Medidas: 4001 x 69 x 60 mm; Peso: 6,9 kg



ZS_TEC_F_Trageschiene.jpg



ZS_TEC_M_Tragschienen.wmf

By. LIGHTFIELD

Comercializadas en Chile por: CL Representaciones S.A.