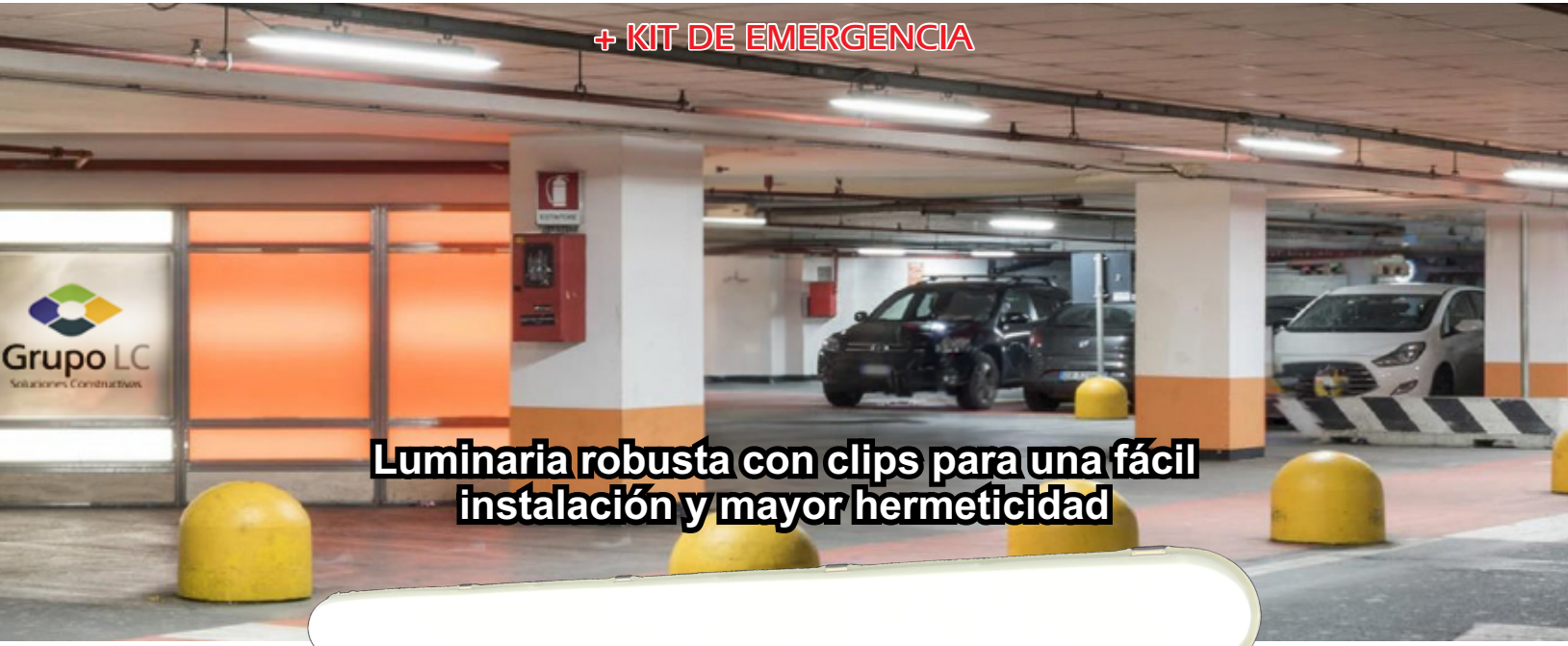


+ KIT DE EMERGENCIA



Luminaria robusta con clips para una fácil instalación y mayor hermeticidad

IDEALES PARA: ESTACIONAMIENTOS, LABORATORIOS, INSTALACIONES INDUSTRIALES, CENTROS LOGÍSTICOS, TÚNELES Y PASOS SUBTERRÁNEOS, EXTERIORES E INDUSTRIA ALIMENTARIA.

Descripción

Herme es una luminaria tipo estanco, también conocida como luminaria hermética, que ofrece protección a prueba de agua, humedad y polvo con categoría IP65. Gracias a su versatilidad, puede ser utilizada en entornos interiores y exteriores, resistiendo condiciones adversas, temperaturas extremas y soportando impactos con categoría IK08.

Herme se distingue por su construcción robusta, equipada con clips que aseguran el difusor, ofreciendo mayor hermeticidad y permitiendo una fácil instalación.

Diseñada para proporcionar una iluminación fiable y duradera en ambientes difíciles, Herme es altamente eficiente con valores de 125 Lm/W y una temperatura de color de 4000K. Garantiza la seguridad y el rendimiento en diversas aplicaciones.




110°

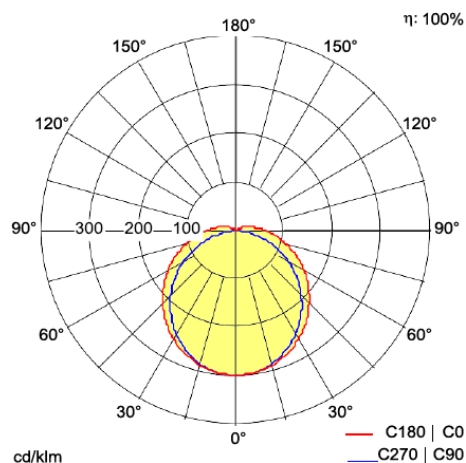
IP65 IK08 PF 0.9 CRI ≥ 80

 **HOURS
50000**

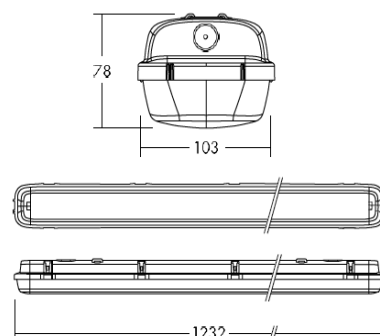
DATOS TÉCNICOS

Codigo	966655690
Modelo	HERME 1200 LED IP65 5280 827
Flujo Lumínico (Lm)	5280Lm
Eficiencia	125 lm/W
CRI	Ra80
Angulo de Apertura	110°
Temperatura de color	4000K
UGR	<19
Potencia	40W
Voltaje de Entrada (AC)	220-240 Vac, 50 / 60 Hz
Factor de Potencia	>0.95
Control de iluminacion	On - Off
Proteccion contra Sobretensiones	10kV linea-linea, 10kV linea-tierra
Dimensiones (mm)	1232 x 103 x 78
Peso Neto	1.5kg
Material	<ul style="list-style-type: none"> • Difusor Policarbonato opal estabilizado a los rayos UV • Cubierta Policarbonato gris estabilizado a los rayos UV • Soporte Acero inoxidable
Grado de Proteccion IP	IP65
Grado de Proteccion IK	IK08
Color	Gris
Categoria de Corrosion	C5
Temperatura de funcionamiento	- 20 a + 40 °C
Garantía	50.000 hrs
Suspensión	Piolas
Sobrepuesto	Soporte Flexible

FOTOMETRÍA



DIMENSIONES



ACCESORIOS



DRIVER HERME 1200

Tipo de Driver	Corriente Constante	
Entrada (AC)	200 - 240V, 350mA	
Factor de Potencia	>0.95	
Frecuencia	50/60Hz	
Corriente de Salida	300mA	
Voltaje de Salida	103 - 172Vdc	
Max Voltaje Salida	230Vdc	
Max Potencia Salida	60.2W	
TA (Temperatura Ambiente)	60°C	
TC (Temperatura de Conductor)	85°C	
Protección	Corto Circuito	Disponible
	Sobre Voltaje	Disponible
	Temperatura	Disponible

LIGHTFIELD® es una marca registrada, propiedad exclusiva de CL Representaciones S.A., parte del Grupo LC Este producto ha sido diseñado y fabricado bajo estrictas normas y requerimientos establecidos por CL Representaciones S.A. para su comercialización en Chile y Latinoamérica. La fabricación de este producto se realiza en N° 9 Zhengfu Road LiangduoTown, Dontai City, Jiangsu Province, P.R. China. Al llevar la marca LIGHTFIELD®, este producto está respaldado por la integridad y calidad que CL Representaciones S.A. y el GRUPO LC representan. Agradecemos su confianza en nuestra marca y nos comprometemos a proporcionar productos que cumplan con los más altos estándares de excelencia.



KIT DE EMERGENCIA

MÓDULO DE EMERGENCIA	
Voltaje de entrada	220-240Vac
corriente de entrada	40mA
Frecuencia	50/60Hz
Voltaje de salida	24-54Vdc
Corriente de salida	35-80 mA
TA	0° a 50°
TC	50°

BATERÍA	
Capacidad	2000mAh
Voltaje	6.4V
Potencia	12.8Wh

LIGHTFIELD[®] es una marca registrada, propiedad exclusiva de CL Representaciones S.A., parte del Grupo LC Este producto ha sido diseñado y fabricado bajo estrictas normas y requerimientos establecidos por CL Representaciones S.A. para su comercialización en Chile y Latinoamérica. La fabricación de este producto se realiza en N° 9 Zhengfu Road LiangduoTown, Dontai City, Jiangsu Province, P.R. China. Al llevar la marca **LIGHTFIELD**[®], este producto está respaldado por la integridad y calidad que CL Representaciones S.A. y el GRUPO LC representan. Agradecemos su confianza en nuestra marca y nos comprometemos a proporcionar productos que cumplan con los más altos estándares de excelencia.



Colo Colo 521 - Bodega 10 - Quilicura - Santiago . Chile - +56 2 2952 6739 - +56 9 7999 7886 (Cel) contacto@lightfield.cl